

AZUD

AGL

AZUD AGL est la gamme de filtres manuels entièrement fabriqués en matière plastique technique, résistants aux produits chimiques les plus communs en agriculture.

Le design hydraulique du filtre minimise les pertes de charge, permettant une économie d'énergie et l'optimisation du rendement.

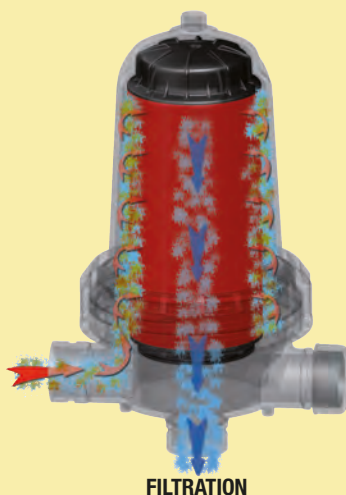


TECHNOLOGIE

Pendant le processus de filtration, l'eau circule depuis l'extérieur vers l'intérieur, en traversant les disques de filtration dans lesquels sont retenues les particules.

Grâce à une structure simple, fruit d'une technologie de fabrication soignée et de grande qualité, les tâches d'entretien sont réduites au minimum, sans outils.

Le système de fermeture fileté très perfectionné est hautement résistant aux brusques variations de pression et de température, évitant toute déformation du système carcasse-fermeture.



AVANTAGES

- ✓ **Modularité**
Versatilité, compatibilité, entretien facile. Le système couvre une large gamme de débits et de configurations, utilisant un nombre minimum de composants.
- ✓ **Qualité maximum et sécurité de la filtration.**
Large éventail de degrés de filtration, à disques et à tamis.
- ✓ **Plus large surface filtrante de sa catégorie.**
- ✓ **Robustesse.**
Corps et couvercle fabriqués en thermoplastique technique.
- ✓ **Installation, manipulation et entretien faciles.**
Sans besoin d'outils.
- ✓ **Système de fermeture fileté.**
Très résistant aux variations de pression et de température.
- ✓ **Equipé de prises manométriques.**
- ✓ **Système de 3 bouches avec différentes possibilités de connexion.**
Connexion BSP, NPT ou FILETÉE, permettant d'installer le filtre dans toutes les positions et installations.
- ✓ **Joint d'étanchéité logé dans le couvercle du filtre.**
Pas de perte ou de détérioration possible pendant les opérations d'entretien.
- ✓ **Le couvercle comprend une sortie auxiliaire de 3/4".**
Permet l'installation d'une vanne de dépressurisation et de purge du filtre.
- ✓ **Economie d'eau et d'énergie.**

AZUD AGL

| AZUD AGL 130 micron | Débit maximum | | Surface de filtration | | | |
|------------------------|---------------|-----|-----------------------|-----|-------|-----|
| | m³/h | gpm | Disque | | Tamis | |
| | | | cm² | in² | cm² | in² |
| 2" | 30 | 132 | 1050 | 163 | 650 | 101 |
| 2"S | 30 | 132 | 1660 | 257 | 960 | 149 |
| 3"C | 50 | 220 | 1050 | 163 | 650 | 101 |
| 3" | 50 | 220 | 1660 | 257 | 960 | 149 |

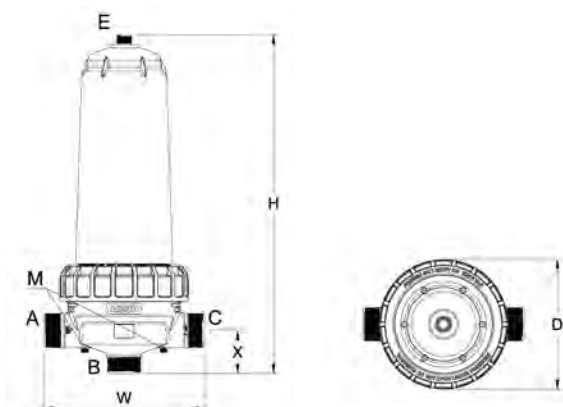
Le débit assigné à chaque filtre détermine la fréquence des nettoyages.

| | | |
|---|--|---|
| ■ 200 micron. (75 mesh) | ■ 130 micron. (120 mesh) | ■ 100 micron. (150 mesh) |
|---|--|---|

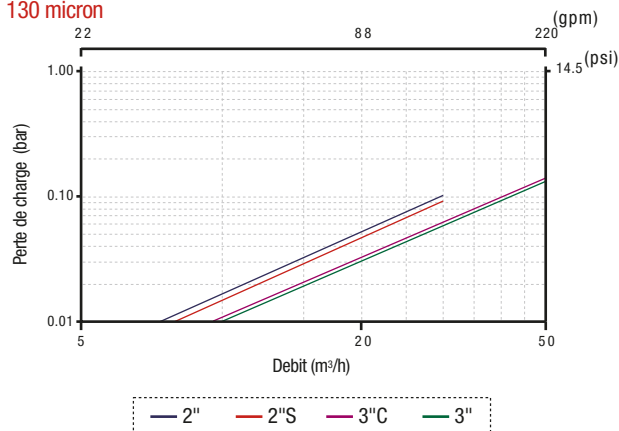
MATÉRIELS AZUD AGL

| | |
|-----------------------|---|
| Caps du filtre | Polypropylène |
| Élément de filtration | Polypropylène discs Tamis inoxydable |
| Écrou de fermeture | Polyamide renforcée avec Fibre de Verre |
| Joint d'étanchéité | NBR |

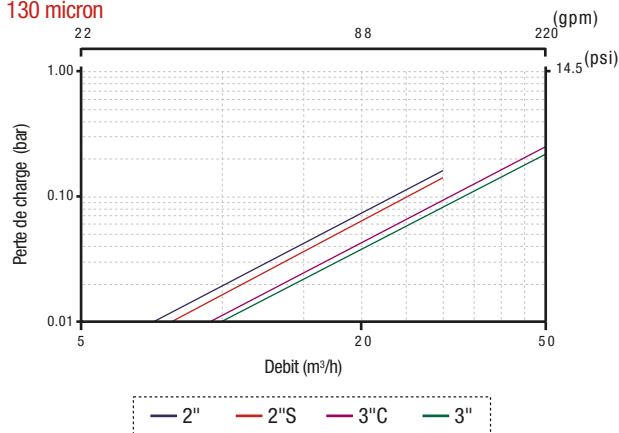
2 < pH < 13 • Pression maximum 8 bar / 116 psi • Température maximum 60 °C / 140 °F




PERTE DE CHARGE AZUD AGL A TAMIS 130 micron



PERTE DE CHARGE AZUD AGL A DISQUE 130 micron



| CONFIGURATION DU FILTRE | Diamètre | Modèle | Connexion | | | Dimensions | | | | Modèle | Poids | | | | | | | |
|--|------------|-----------|-----------|----------|----------|------------|------|------|------|--------|-------|-----|--------|--------|----------------------|------|-------------------------|------|
| | | | A | B | C | H | | W | | | X | | D | | Poids du filtre vide | | Poids du filtre remplis | |
| | | | | | | mm | in | mm | in | | mm | in | mm | in | kg | lb | kg | lb |
|  | 2" | 2" BSP | BSP | BSP | BSP | 450 | 17.7 | 285 | 11.2 | 75 | 3.0 | 232 | 9.1 | Disque | 3.6 | 7.8 | 8.8 | 19.3 |
| | | 2" NPT | NPT | NPT | NPT | | | | | | | | | | Tamis | 2.7 | 5.9 | 7.9 |
| | | 2" GRV90 | RAINURÉE | RAINURÉE | BSP | | | | | | | | | Disque | | 4.8 | 10.6 | 12.2 |
| | | 2" GRV180 | RAINURÉE | BSP | RAINURÉE | | | | | | | | | | Tamis | 3.6 | 7.8 | 10.9 |
| 2"S | 2"S BSP | BSP | BSP | BSP | 600 | 23.6 | 285 | 11.2 | 75 | 3.0 | 232 | 9.1 | Disque | 4.8 | 10.6 | 12.2 | 26.9 | |
| | 2"S NPT | NPT | NPT | NPT | | | | | | | | | | Tamis | 3.6 | 7.8 | 10.9 | 24.1 |
| | 2"S GRV90 | RAINURÉE | RAINURÉE | BSP | | | | | | | | | Disque | | 4.0 | 8.8 | 9.2 | 20.3 |
| | 2"S GRV180 | RAINURÉE | BSP | RAINURÉE | | | | | | | | | | Tamis | 3.2 | 6.9 | 8.4 | 18.4 |
| 3"C | 3"C BSP | BSP | BSP | BSP | 500 | 19.7 | 335 | 13.2 | 110 | 4.3 | 232 | 9.1 | Disque | 4.0 | 8.8 | 9.2 | 20.3 | |
| | 3"C NPT | NPT | NPT | NPT | | | | | | | | | | Tamis | 3.2 | 6.9 | 8.4 | 18.4 |
| | 3"C GRV90 | RAINURÉE | RAINURÉE | BSP | | | | | | | | | Disque | | 5.3 | 11.7 | 12.6 | 27.7 |
| | 3"C GRV180 | RAINURÉE | BSP | RAINURÉE | | | | | | | | | | Tamis | 4.0 | 8.8 | 11.3 | 24.8 |
| 3" | 3" BSP | BSP | BSP | BSP | 650 | 25.6 | 335 | 13.2 | 110 | 4.3 | 232 | 9.1 | Disque | 5.3 | 11.7 | 12.6 | 27.7 | |
| | 3" NPT | NPT | NPT | NPT | | | | | | | | | | Tamis | 4.0 | 8.8 | 11.3 | 24.8 |
| | 3" GRV90 | RAINURÉE | RAINURÉE | BSP | | | | | | | | | Disque | | 5.3 | 11.7 | 12.6 | 27.7 |
| | 3" GRV180 | RAINURÉE | BSP | RAINURÉE | | | | | | | | | | Tamis | 4.0 | 8.8 | 11.3 | 24.8 |

Raccord E 3/4" BSP FM • Raccord M 1/4" BSP FM