

AZUD LUXON

AZUD LUXON LCA

Luxon AZUD est une gamme de filtres automatiques à tamis. Contrôlable hydrauliquement, celui-ci est utilisable pour toute application de filtration avec un large éventail de degrés de filtration. Avec la garantie d'AZUD sur la qualité du produit.



AVANTAGES:

- ✓ **Efficacité énergétique:** Faible consommation lors du cycle de lavage.
- ✓ **Grand ordre de grandeur de filtres:** De 80 à 1000 micromètre.
- ✓ **Polyvalence:** Gammes de 2" à 8"// 50-200 mm.
- ✓ **Résistance:** Supporte jusqu'à 60° C (140° F).
- ✓ **Superficie de filtration:** jusqu'à 4800 cm² (745 in²).
- ✓ **Résistance du matériel:** le tamis est en acier inoxydable de très bonne qualité et résistant à la rouille.
- ✓ **Gain de temps:** le processus de filtration continue de manière simultanée au cycle de lavement.
- ✓ **Installation facile:** les filtres sont fournis en étant prêt à être installés.

Il existe des solutions pour travailler avec des pressions supérieures à 10 bar / 145 psi ou avec de l'eau salée. L'unité de contrôle incluse.

TECHNOLOGIE

Les filtres AZUD LUXON maintiennent l'approvisionnement en eau filtrée sans interruption lors du cycle de lavage.

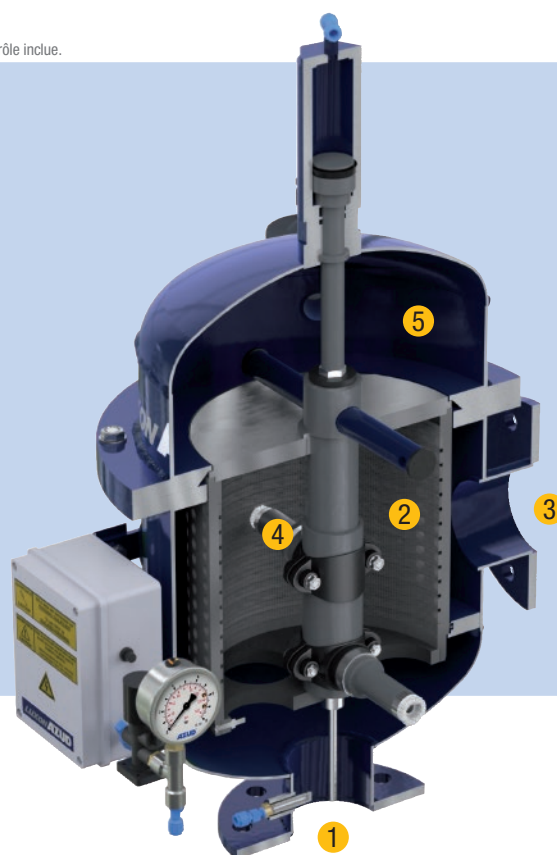
L'eau entre dans le système (1) et passe à l'intérieur de l'élément filtrant.

Ensuite, l'eau passe à travers le tamis (2) qui retient alors les particules en sa partie interne. L'eau ainsi filtrée poursuit son chemin vers la sortie (3).

Lorsque le gradient de pression à travers le tamis atteint une valeur programmée ou après une durée de temps prédéterminée, le cycle de lavage se déclenche. Une valve

hydraulique située au niveau de la voie de drainage s'ouvre et crée une aspiration sur toute la surface du tamis dans un mouvement hélicoïdal (4). Les impuretés retenues par l'élément filtrant sont aspirées et évacuées par la voie de purge à l'atmosphère (5).

A la fin, la valve de vidange se referme, clôturant le cycle de lavage avec peu de pertes en eau.



AZUD LUXON

AZUD LUXON LCA

Modèle	LIEN DN				Aire filtrante	
	Bride d'entrée - sortie		Valve d'évacuation - femelle			
	"	mm	"	mm	cm ²	in ²
AZUD LUXON LCA 900/2	2"	50	1"	32	910	140
AZUD LUXON LCA 1600/3	3"	80	1"	32	1600	250
AZUD LUXON LCA 2400M/4	4"	100	1"	32	2400	370
AZUD LUXON LCA 4800M/6	6"	150	1"	32	4800	745

Tous les modèles possèdent une bride de raccordement DNI-2576.
Pour d'autres configurations, voir sur le site www.azud.com

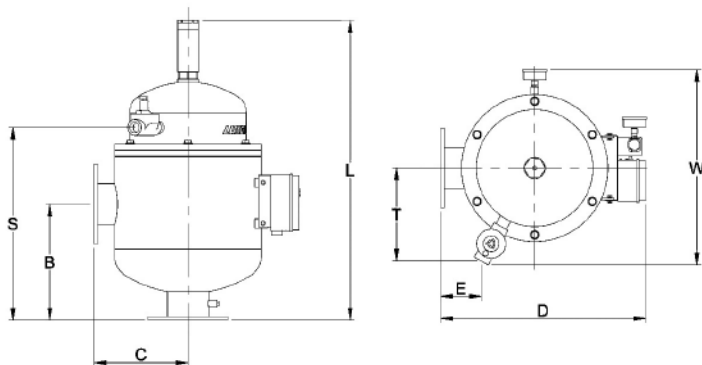
MATÉRIELS

Boîtier	Acier de carbone revêtu de époxy-polyester (S-235-JR recouvert de EPOXI-POLYESTER)
Élément filtrant	Acier inoxydable AISI-316-L, structure en PVC et tamis injectée
Éléments d'étanchéité	NBR
Valve d'évacuation	Polypropylène

Vendu avec unité de contrôle à pile ou de courant alternatif 220V.
Pression max. 10 bar / 145 psi. Pression min. 2.5 bar / 36.3 psi.
Température max. 60 °C / 140 °F.

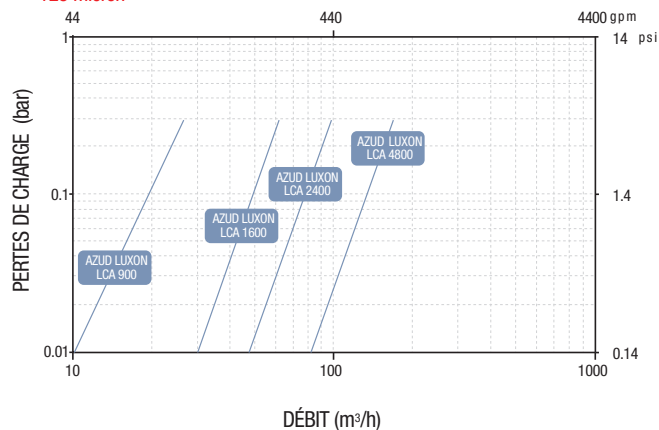
Modèle	LIEN		FILTRATION				CYCLE DE LAVER				
	Bride d'entrée - sortie		Aire filtrante		Débit maximum		Débit		Temps	Volume	
	"	mm	cm ²	in ²	m ³ /h	gpm	l/s	gpm	s	l	g
AZUD LUXON LCA 900/2	2"	50	910	140	25	110	0.7	11	8	5	1.3
AZUD LUXON LCA 1600/3	3"	80	1600	250	50	220	0.8	13	15	12.5	3.3
AZUD LUXON LCA 2400M/4	4"	100	2400	370	80	350	0.8	13	18	15.5	4.1
AZUD LUXON LCA 4800M/6	6"	150	4800	745	150	660	2.5	40	20	53	14.0

Le débit proposé par le filtre définit la fréquence d'activation du laver.
Débit max recommandé: 125 microns et de l'eau de bonne qualité.
Pression de laver minimum: 2.5 bar / 36.3 psi au collecteur de sortie.
Consultez un autre ordre de grandeur de filtres.



PERTES DE CHARGE

125 micron



Modèle	DIMENSIONS																POIDS			
	L		W		D		B		S		C		E		T		Poids du filtre rempli		Poids du filtre vide	
	mm	"	mm	"	mm	"	mm	"	mm	"	mm	"	mm	"	mm	"	kg	lb	kg	lb
AZUD LUXON LCA 900/2	585	23	500	20	480	19	220	9	352	14	220	9	70	3	260	10	110	242	35	77
AZUD LUXON LCA 1600/3	720	28	500	20	480	19	250	10	427	17	220	9	70	3	260	10	136	299	45	99
AZUD LUXON LCA 2400M/4	830	33	540	21	570	22	320	13	532	21	260	10	110	4	260	10	173	381	60	132
AZUD LUXON LCA 4800M/6	1100	43	540	21	570	22	470	19	807	32	260	10	110	4	260	10	252	556	81	179

Tous les modèles possèdent une bride de raccordement DNI-2576.
Pour d'autres configurations, voir sur le site www.azud.com